

SOYAL[®]

ACCESS CONTROL SYSTEM

AR-721HB-VSL

BELÉPTETŐ OLVASÓ, VEZÉRLŐ

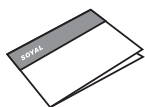
TELEPÍTŐI és FELHASZNÁLÓI KÉZIKÖNYV

Tartozékok

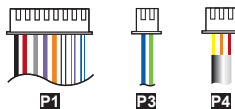
1 Termék



2 Felhasználói kézikönyv



3 Csatlakozó kábelek

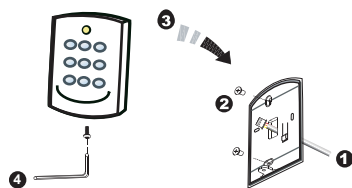


4 Csavarok



2 db Lapos fejű imbusz M3x8

Telepítés

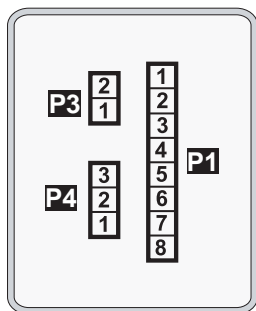


- Húzza át a vezetékeket a fali szerelőlemez négyszögletes nyílásán.
- Egy csavarhúzó segítségével csavarozza fel a fali szerelőlemezt a falra.
- Csatlakoztassa a vezetékeket a megfelelő helyekre és a készülékházat helyezze fel a fali szerelőlemezre.
- Rögzítse a készüléket a fali szerelőlemezhez a készülék alján található lyukba helyezett imbuszcsonal segítségével (csavar és kulcs mellékelve).
- Tápfeszültségre helyezést követően a LED felvilágít és hangjelzést ad a készülék.

Megjegyzések:

- Kábelvezetés:** A kommunikációs vezetékek és a tápellátásra szolgáló vezetékek, ne legyenek egy csatornában vezetve más elektromos vezetékekkel. Ezeket mindig elkülönített csatornában vezesse.
- Vezeték kiválasztása:** Használjon AWG22-24 típusú árnyékolt, csavart érpáras vezetéket és kerülje a csillagpontos vezetékeztést.
- Tápellátás:** Ne csatlakoztassa az olvasót és az elektromos zárat ugyanahhoz a tápegységhez. Amikor az elektromos zár működésbe lép, az olvasó tápellátása bizonytalanra válhat és befolyásolhatja az olvasó működését. A szabályos tápellátáshoz csatlakoztasson egy tápegységet a relék és az elektromos zárok tápellátásához, egy másik, független tápegységet pedig az olvasó tápellátásához.

Csatlakozások



Kábel: P1

Funkció	Láb	Szín	Leírás
Ajtórelé	1	Kék / Fehér	(N.O.) 24VDC 1A
	2	Lila / Fehér	(N.C.) 24VDC 1A
Közös COM pont	3	Fehér	(COM) 24VDC 1A
Ajtónyitás érzékelő	4	Narancs	Negatív, kapcsolt bemenet
Kilépési nyomógomb	5	Lila	Negatív, kapcsolt bemenet
Riasztó relé	6	Szürke	N.O. vagy N.C. J1-el állítható. COM közös az ajtó relével.
Tápfeszültség	7	Vastag piros	12VDC pozitív
	8	Vastag fekete	12VDC negatív

Kábel: P3

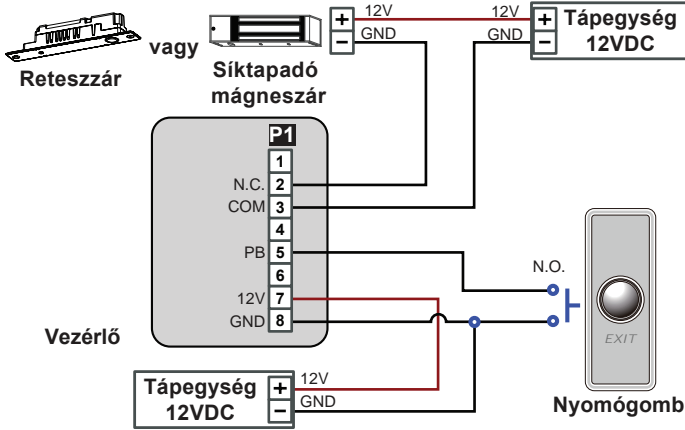
Funkció	Láb	Szín	Leírás
Hálózati modul	1	Vastag zöld	RS-485(B-)
	2	Vastag kék	RS-485(A+)

Kábel: P4 Terhelhetőség: 1A 125VAC/24VDC

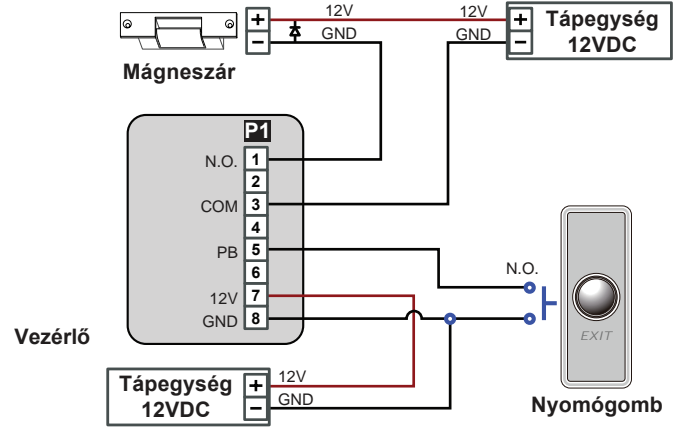
Funkció	Láb	Szín	Leírás
Szabotázs kapcsoló	1	Piros	N.C.
	2	Narancs	COM
	3	Sárga	N.O.

Bekötési ábrák

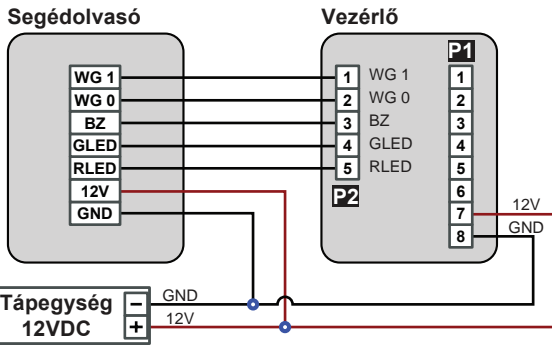
Síktapadó mágneszár vagy retesz zár bekötése



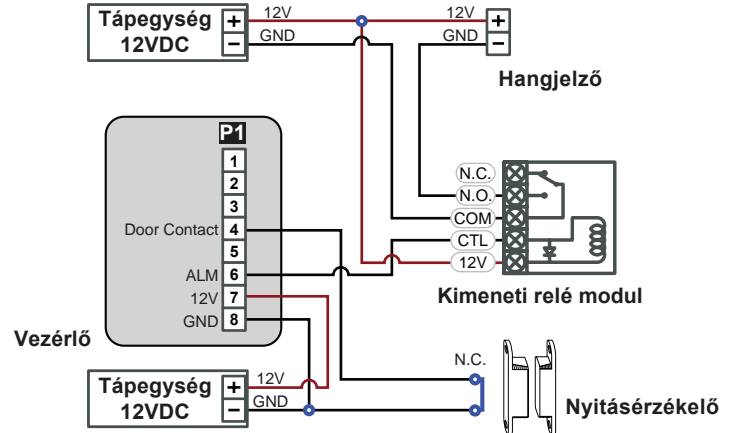
Elektromos zár bekötése



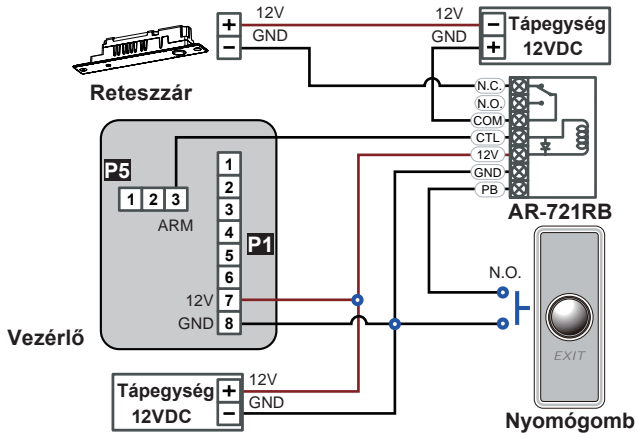
Segédolvasó bekötése



Ajtónyitás érzékelő bekötése

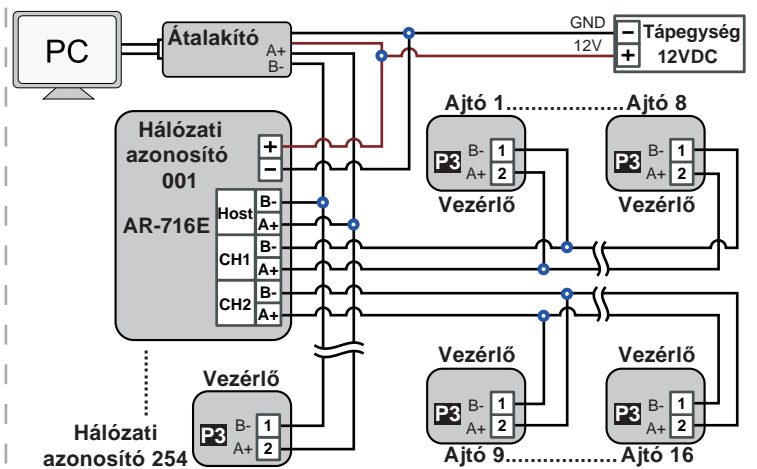


Biztonság megerősítése AR-721RB csatlakoztatásával



- ※ 1. Biztonságos kapcsoló jel engedélyezése : 34 * 128 #
- 2. Tiltsa le a kilépés nyomógombbal funkciót (kérjük olvassa el a 20 * FFF # parancsra vonatkozó részt.)

Csatlakozás hálózathoz



Programozás

A. Belépés/kilépés programozói üzemmódba

• Belépés programozói üzemmódba

Üsse be: * 123456 # vagy * P P P P P #

Pl. Az alapértelmezett érték = 123456, ha a mester kódot megváltoztatta 876112-re, üsse be: *876112# - programozói üzemmód hozzáférhető.

• Kilépés programozói üzemmódból

Üsse be: * #

• Mester kód megváltoztatása

Lépjen be programozói módba – 09 * Ú Ú Ú Ú Ú Ú R R R R R R # (Üsse be az új, 6 számjegyes mester kódot kétszer).

Pl.: Új Mester kódnak állítsa be: 876112. Üsse be: * 123456 # - 09 * 876112876112 #

B. Olvasó hálózati azonosítójának megváltoztatása

Lépjen be programozói módba – 00 * N N N # (Hálózati azonosító: 001-254)

C. M4/M6/M8 üzemmód beállítása

Lépjen be programozói módba – 04 * N # (N=4/6/8)

D. Kód beállítása

• **Kártya vagy kód:** Lépjen be programozói módba – 12 * F F F F F * P P P P # (pl.: Felhasználói cím: 00001, kódja: 1234. Üsse be: 12 * 00001 * 1234 #)

• **M6: Kártya és kód:** Lépjen be programozói módba – 13 * F F F F F * P P P P # (pl.: Felhasználói cím: 00001, kódja: 1234. Üsse be: 12 * 00001 * 1234 #)

• M6: Közös kód

Csak kód: Lépjen be programozói módba – 15 * P P P P # (Üsse be a 4 számjegyű közös kódot, alapértelmezett érték: 4321).

Kártya és kód: Lépjen be programozói módba – 17 * P P P P # (Üsse be a 4 számjegyű közös kódot, alapértelmezett érték: 1234).

E. Kétajtós vezérlés (M4/M8)

Vezérlő segédolvasóval két ajtó működtetésére képes.

Lépjen be programozói módba – 28 * 064 # (064=két ajtós vezérlés)

F. Anti-pass-back (M4/M8)

Az Anti-pass-back funkciót gyakran alkalmazzák parkolók bejáratánál annak megakadályozására, hogy egy kártyával többen lépjenek be egy időben, vagy olyan helyen, ahol figyelni kell arra, hogy a belépést mindig kövesse kilépési esemény is.

• Olvasó engedélyezése

Lépjen be programozói módba – 20 * 128 # (128=Anti-pass-back engedélyezve)

• Kártya engedélyezése

Lépjen be programozói módba – 26 * K K K K K * U U U U U * P #

(K K K K K=Kezdő felhasználói cím, U U U U U=Utolsó felhasználói cím; P=0=Engedélyezve; P=1=Tiltva; P=2=Alaphelyzet)

Pl.: A 00152-00684 felhasználói címekre engedélyezze az Anti-pass-back funkciót: 26 * 00152 * 00684 * 0 #

G. Automatikus ajtónyitás

Az ajtó nyitva marad miután az első kártyát felmutatták. 2 időzóna programozható önálló üzemmódban és 64 időzóna programozható hálózati üzemmódban.

• Automatikus ajtónyitás engedélyezése/tiltása

Lépjen be programozói módba – 20 * 004 # (004=automatikus ajtónyitás engedélyezése; 000=automatikus ajtónyitás tiltása)

• Automatikus ajtónyitás engedélyezése/tiltása kártyafelmutatás nélkül

Lépjen be programozói módba – 24 * 001 # (001=automatikus ajtónyitás engedélyezése; 000=automatikus ajtónyitás tiltása)

H. Lift vezérlés

A SOYAL AR-401RO16 liftvezérlőt csatlakoztatva rendelhet hozzá emeleteket a felhasználókhöz.

• Engedélyezés

Lépjen be programozói módba – 24 * 002 # (002=liftvezérlés engedélyezése)

• Egy emelet

Lépjen be programozói módba – 27 * F F F F F * E E #

FFFFF=Felhasználó címe; EE=Emelet száma (01-32 emelet)

Pl.: A 00045 felhasználó számára engedélyezze a 10. emeletet: 27 * 00045 * 10 #

• Több emelet

Lépjen be programozói módba – 21 * F F F F F * G * E E E E E E E E #

FFFFF=Felhasználó címe; G=4 liftvezérlő csoport egyike (Programozható érték: 0-3); EEEEEEEEE=emeletek beállítása (0=tiltva; 1=engedélyezve)

Pl.: A 00168 felhasználó számára engedélyezze a 6. és a 20. emelethez való hozzáférést:

Lépjen be programozói módba – 21 * 00168 * 0 * 0010000 # - 21 * 00168 * 2 * 00001000 #

Kérjük, használja az alábbi emelet táblázatot:

Csoport	Emelet							
	E	E	E	E	E	E	E	E
€	8	7	↑	5	4	3	2	1
1	16	15	14	13	12	11	10	9
G	24	23	22	21	20	19	18	17
3	32	31	30	29	28	27	26	25

I. Riasztó funkció beállítása

Működési feltételek:

- Az élesítés engedélyezve legyen
- Csatlakozzon riasztórendszerhez

Alkalmazás:

- Ajtó túl hosszú ideig nyitva (Normál nyitás után):** Ajtó az ajtó relé idején és a zárasi időn túl nyitva.
- Kényszerített nyitás (érvényes felhasználói kártya felmutatása nélkül):** Belépés kényszerített nyitással vagy illegális művelettel.
- Ajtó nyitás érzékelő hiba:** Ajtó nyitás érzékelő áramköre nyitott.

Élesített / Hatástalanított állapot (M4/M8 üzemmódban; alapértelmezett élesítése kód: 1234)

Önálló üzemmód		Kártya vagy kód	Kártya és kód
Csak kártya			
Ajtónyitás után	Ajtó nincs nyitva	5 számjegyű felhasználói cím →	Érvényes kártya felmutatása →
Érvényes kártya felmutatása →	* → 4 számjegyű élesítő kód	4 számj. felhasználói kód → # →	4 számjegyű felhasználói kód → #
4 számjegyű élesítő kód → #	→ Érvényes kártya felmutatása	4 számjegyű élesítő kód → #	→ 4 számjegyű élesítő kód → #
Belépés programozói módban			
Élesítés: Üsse be a programozói kódot → * * #		Hatástalanítás: Üsse be a programozói kódot → * #	

※ Az ajtó normál működtetéséhez olvassa el a hozzáférési módokat.

Alapértelmezett értékek

AR-721HB-VSL

20 * FFF #		※Alapértelmezett érték		
Funkció	Lehetőség	Érték	Alkalmazás	
Események naplózása	※0: Igen 1: Nem	001	Hálózati	
Automatikus újrazárás	※0: Tiltva 1: Engedélyezve	002	Hálózati/Önálló	
Automatikus nyitás	※0: Tiltva 1: Engedélyezve	004	Hálózati/Önálló	
Kilépés nyomógombbal	0: Tiltva ※1: Engedélyezve	016	Hálózati/Önálló	
Hálózati mester olvasó	※0: Kiegészítő 1: Mester	032	Hálózati	
Ajtóirány kijelölése	※0: Kijárat 1: Bejárat	064	Hálózati	
Anti-pass-back	0: Tiltva ※1: Engedélyezve	128	Hálózati	

Beállítás: 0=nem kell értéket megadni; 1=1xÉrték Pl.:FFF értéken engedélyezze az automatikus nyitás+kilépés nyomógombbal+Anti-pass-back funkciót=004+016+128 =148 Ennek megfelelően a parancs: 20 * 148 #

28 * RRR #		※Alapértelmezett érték		
Funkció	Lehetőség	Érték	Alkalmazás	
Két ajtós vezérlés	※0: Tiltva 1: Engedélyezve	064	Hálózati/Önálló	
Kényszerített nyitás riasztás kimenet	※0: Tiltva 1: Engedélyezve	128	Hálózati/Önálló	

AR-721HB-VSL

24 * FFF #		※Alapértelmezett érték		
Funkció	Lehetőség	Érték	Alkalmazás	
Azonnali ajtónyitás első kártya felmutatás nélkül automatikus nyitási időszakban	※0: Igen 1: Nem	001	Hálózati/Önálló	
Riasztás kimenet / Lift vezérlés	※0: Riasztás kimenet 1: Lift vezérlés	002	Hálózati/Önálló	
Riasztás leállítása ajtó nyitással vagy kilépési nyomógomb használatával	0: Nem 1: Igen	064	Hálózati/Önálló	
Ajtócsengő	※0: Tiltva 1: Engedélyezve	128	Hálózati/Önálló	

M4/M6/M8 Üzemmódok

Üzem-mód	Hálózati/önálló	Felhasználók száma	Hozzáférési mód	Automatikus állapotjelzés	Esemény-napló	120 munka-szüneti nap	Kény-szerítés	Idő-zóna	Lift-vezérlés	Anti-pass-back
M4	Hálózati/önálló	1024	1. Csak kártya 2. Kártya és kód (4 számjegyű egyedi kód) 3. Kártya vagy felhasználói cím (5 számjegyű) + egyedi kód (4 számjegyű egyedi kód)	Igen	1200	Igen	Igen	11	32	Igen
M6	Önálló	65535	1. Csak kártya 2. Kártya és kód (4 számjegyű közös kód = élesítő kód) 3. Kártya vagy kód (4 számj. közös kód = kényszer kód)	Nem	Nem	Nem	Nem	Nem	Nem	Nem
M8	Hálózati/önálló	1024	1. Csak kártya 2. Kártya és kód (4 számjegyű egyedi kód) 3. Kártya vagy kód (4 számjegyű egyedi kód)	Igen	1200	Igen	Igen	11	32	Igen

※ M6 üzemmódban a felhasználók száma: 65536, ezért csak a kártya kódot (5 számjegy) olvassa a készülék, míg M4/M8 üzemmódban a kártya kódot és a terület kódot is.

Gyári alapbeállítások visszaállítása parancsral

Csak, amikor az eszköz önálló üzemmódban van!

Lépjön be programozói módba - 20 * 016 # - 24 * 064 # - 26 * 00000 * 01023 * 1 # - 28 * 000 # - 29 * 29 * #

※Megjegyzés: Amennyiben korábban megváltoztatta a mester kódot, a gyári alapbeállítások nem állítják vissza a mester kódot 123456-ra.

Parancs lista			
Funkció	Parancs	Magyarázat	Üzem mód
Belépés programozói módba	* PPPPP #	PPPPP: Mester Kód (Alapértelmezett érték: 123456)	M4/M6/M8
Kilépés programozói módból	* #		M4/M6/M8
Kilépés programozói módból és élesített állapot engedélyezése.	* * #		M4/M6/M8
Hálózati azonosító beállítása (716E hálózati vezérlőhöz csatlakoztatva <=254)	00 * NNN #	NNN=Hálózati azonosító értéke: 001-254	M4/M8
Hálózati azonosító beállítása (Közvetlenül PC-hez csatlakoztatva 716E nélkül <=254)	00 * NNN * VVV * AAA #	NNN=Vezérlő hálózati azonosítója, VVV=Virtuális 716E hálózati azonosító; AAA=ajtó szám; érték: 001-254	M4/M8
Mifare kártyaformátum beállítása (opcionális)	01 * N #	N: 0=ISO14443A; 1=ISO14443B; 2=ISO15693; 3=I Code1; 4=I Code2 1. Kérjük, először válassza ki a szabványt. 2. Győződjön meg róla, hogy az olvasó és a kártya ugyanolyan szabványú legyen.	M4/M8
Ajtórelé időzítés beállítása	02 * TTT #	TTT=Ajtórelé időzítés 000=alaphelyzetben nyitott 001-600=1-600mp, 601-609=0.1-0.9mp	M4/M6/M8
Riasztórelé időzítés beállítása	03 * TTT #	TTT=Riasztórelé időzítése (000=alaphelyzetben nyitott, 001-600=1-600mp)	M4/M6/M8
Üzem mód	04 * N #	N=Üzem mód 4/6/8	M4/M6/M8
Élesítés késleltetésének beállítása	05 * TTT #	TTT értéke: 001-255 mp	M4/M6/M8
Riasztás késleltetésének beállítása	06 * TTT #	TTT értéke: 001-255 mp	M4/M6/M8
Mester kártya beállítása	07 * KKKKK * UUUUU #	Adjon meg egy felhasználót vagy felhasználók csoportját mester kártya használatként: 00000-01023 KKKKK=Kezdő felhasználói cím, UUUUU=Utolsó felhasználói cím	M4/M8
Mester kód beállítása	09 * ÚÚÚÚÚRRRRR #	ÚÚÚÚÚ=Új mester kód, RRRRR=Új mester kód ismételve	M4/M6/M8
Kártya felfüggesztése és törlése	10 * KKKKK * UUUUU #	* =Felfüggesztés 9 =Törlés;	M4/M6/M8
	10 * KKKKK 9 UUUUU #	KKKKK=Kezdő felhasználói cím, UUUUU=Utolsó felhasználói cím	
Felhasználók csoportjának engedélyezése csak kártya használatra	11 * KKKKK * UUUUU #	KKKKK=Kezdő felhasználói cím UUUUU=Utolsó felhasználói cím	M6
Felfüggesztett kártya újra engedélyezése	11 * KKKKK * UUUUU #	KKKKK=Kezdő felhasználói cím, UUUUU=Utolsó felhasználói cím	M4/M8
PIN kód beállítása	12 * FFFFF * PPPP #	Hozzáférési mód: Kártya vagy kód ; FFFFF=Felhasználó címe; PPPP=4 számjegyű egyéni kód: 0001-9999	M4/M8
PIN kód beállítása	13 * FFFFF * PPPP #	Hozzáférési mód: Kártya és kód ; FFFFF=Felhasználó címe; PPPP=4 számjegyű egyéni kód: 0001-9999	M4/M8
Élesítési kimenet időzítésének beállítása	14 * TTT #	TTT=Élesítés kimenet időzítése; 000-250=0-250 mp	M4/M6/M8
M4/M8:Kényszerkód beállítása M6: Közös kód beállítása (Kártya vagy kód)	15 * PPPP #	PPPP=4 számjegyű kód (alapértelmezett érték: 4321) (A kényszerkód nem áll rendelkezésre és mint közös kód használható kártya vagy kód hozzáférésnél M6 üzemmódban.)	M4/M6/M8
Kártyaszám módosítása	16 * FFFFF * TTTT KKKKK #	FFFFF=Felhasználó címe TTTT=5 számjegyű területkód; KKKKK=5 számjegyű kártyakód	M4/M8
M4/M8:Élesítő kód beállítása M6: Közös kód beállítása (Kártya és kód)	17 * PPPP #	PPPP=4 számjegyű kód (alapértelmezett érték: 1234; élesítő kód tiltva: 0000) (Az élesítő kód nem áll rendelkezésre és mint közös kód használható kártya vagy kód hozzáférésnél M6 üzemmódban.)	M4/M6/M8
Ajtó visszazárásra várakozás ideje	18 * TTT #	TTT=Ajtó visszazárásra várakozás ideje: 001-600=1-600mp; alapértelmezett érték:15mp.	M4/M6/M8
Kártyák hozzáadás	19 * KKKKK * DDDDD #	KKKKK=Kezdő felhasználói cím DDDDD=kártyák darabszáma (00001=Folyamatos felmutatás)	M4/M8
Olvasó kiegészítő beállításai	20 * FFF #	Kérjük, olvassa el az alapértelmezett értékekre vonatkozó fejezetet a részletek megismeréséhez.	M4/M6/M8
Liftvezérlés beállítása: több emeletes hozzáférés	21 * FFFFF * G * EEEEEEE #	FFFFF=Felhasználó címe, G=4 liftvezérlő csoport egyike (Programozható érték: 0-3); EEEEEEE=emeletek beállítása (0=tiltva; 1=engedélyezve)	M4/M8
Kártya hozzáadása/törlése felmutatással	22 * K #	K=0=Kártya törlése; K=1=Kártya engedélyezése	M6
AR-401RO relé működési idejének beállítása	23 * NNN * TTT #	NNN=Liftvezérlő (AR-401RO) hálózati azonosítója, TTT=relé működési ideje: 001-600=1-600mp	M4/M8
Olvasó paraméter beállítások	24 * FFF #	Kérjük, olvassa el az alapértelmezett értékekre vonatkozó fejezetet a részletek megismeréséhez.	M4/M6/M8
Valós idejű belső óra beállítása	25 * EEHHNNOOPMM #	EEHHNNOOPMM=Év/Hónap/Nap/Óra/Perc/Másodperc	M4/M6/M8
Anti-pass-back (Felhasználók engedélyezése)	26 * KKKKK * UUUUU * P #	KKKKK=Kezdő felhasználói cím, UUUUU=Utolsó felhasználói cím P=0=Engedélyezve; P=1=Tiltva; P=2=Alaphelyzet	M4/M8
Liftvezérlés beállítása: egy emeletes hozzáférés	27 * FFFFF * EE #	FFFFF=Felhasználó címe; EE=Emelet száma (01-32)	M4/M8
Két ajtós vezérlés/kényszerített nyitás riasztás engedélyezése vagy tiltása	28 * RRR #	Kérjük, olvassa el az alapértelmezett értékekre vonatkozó fejezetet a részletek megismeréséhez.	M4/M6/M8
Összes kártya törlése	29 * 29 * #		
Biztonsági kapcsoló jel engedélyezése (AR-721RB-hez)	34 * 128 * # f l &%< # &%< # & < #) + < L ' (* '\$ * (# ' f ' % < L (* '\$ \$ \$ # ' f h j u	A riasztás kimenet (P5) a vezérlőhöz csatlakoztatott AR-721RB biztonsági kapcsoló jele lesz.	M4/M6/M8

Kártyák hozzáadása és törlése**M4/M8 üzemmód****Egy kártya, vagy kártyák véletlenszerű hozzáadása**

Üsse be: * 123456 # (vagy Mester kód) – 19 * KKKKK * 00001 # - Közelítse a kártyát az olvasóhoz – Kész
Pl. 2 véletlenszerű kártya hozzáadása 100. és 101. felhasználói címhez:

Lépjen be programozói módba – 19 * 00100 * 00001 # - Közelítse a kártyákat egymás után – Kész

Több, egymást számsorrendben követő kártya hozzáadása

Üsse be: * 123456 # (vagy Mester kód) – 19 * KKKKK * UUUUU # - Közelítse a kártyát az olvasóhoz (a legalacsonyabb sorszámú kártyát mutassa fel) – Kész
Pl. A 101. és 121. felhasználói címhez adjon hozzá 20 db. egymást számsorrendben követő kártyát (62312-62332):

Lépjen be programozói módba – 19 * 00100 * 00120 # - Közelítse a kártyát az olvasóhoz (csak a 62312 sorszámú kártyát mutassa fel) – Kész

Egy kártya törlése

Üsse be: * 123456 # (vagy Mester kód) – 10 * KKKKK 9 UUUUU #

Pl.: Törölje a 00058 felhasználói címen lévő kártyát

Lépjen be a programozói módba – 10 * 00058 9 00058 # (a 00058 felhasználói címen lévő kártya törlődött) – Kész

Több kártya törlése

Üsse be: * 123456 # (vagy Mester kód) – 10 * KKKKK 9 UUUUU #

Pl.: Törölje a 00101-00245 felhasználói címen lévő kártyákat

Lépjen be a programozói módba – 10 * 00101 9 00245 #

Összes kártya törlése

Üsse be: * 123456 # (vagy Mester kód) – 29 * 29 * #

M6 üzemmód * Ebben az üzemmódban a Felhasználói cím = Kártya kód**Kártyák hozzáadása**

Üsse be: * 123456 # (vagy Mester kód) – 11 * KKKKK * 00001 # – Kész

Pl. 00100-01254 kártya kód hozzáadása

Lépjen be programozói módba – 11 * 00100 * 01254 # – Kész

Kártyák törlése

Üsse be: * 123456 # (vagy Mester kód) – 10 * KKKKK * UUUUU #

Pl.: Törölje a 00058 felhasználói címen lévő kártyát

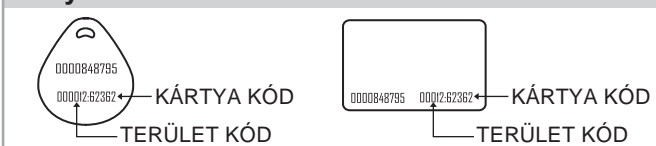
Lépjen be a programozói módba – 10 * KKKKK * (vagy 9) UUUUU # - Kész

Pl.: A 62362 kártya kód törlése

Lépjen be a programozói módba – 10 * 62362 * 62362 # - Kész

Összes kártya törlése

Üsse be: * 123456 # (vagy Mester kód) – 29 * 29 * #

Kártya információ

1141 Budapest, Fogarasi út 77. 1095 Budapest, Mester utca 34.
Tel.: *220-7940, 220-7814, 220-7959, Tel.: *218-5542, 215-9771, 215-7550,
220-8881, 364-3428 Fax: 220-7940 216-7017, 216-7018 Fax: 218-5542
Mobil: 30 531-5454, 30 939-9989 Mobil: 30 940-1970, 20 949-2688

www.soyal.hu

E-mail: info@delton.hu Web: www.delton.hu

A dokumentáció a Delton szellemi tulajdona, ezért annak változtatása jogi következményeket vonhat maga után.

A fordításból, illetve a nyomdai kivitelezésből származó hibákért felelősséget nem vállalunk.

A leírás és a termék változtatásának jogát a forgalmazó és a gyártó fenntartja.